

Схема и детали сборки машины отрезной дисковой по металлу модели «Корвет 433»

Схема сборки «Корвет 433»

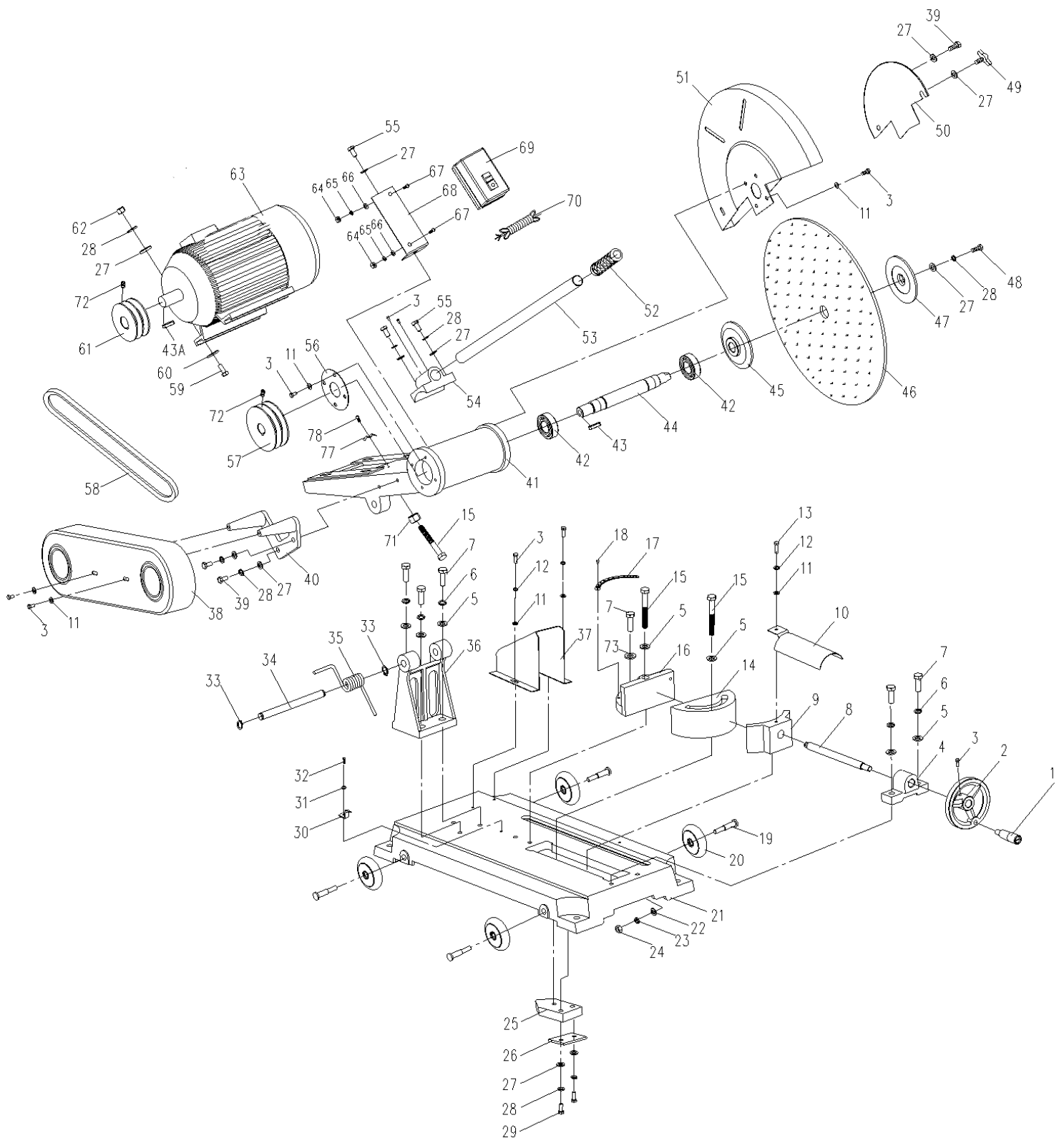


Рис. 1

Детали сборки «Корвет 433» (Рис. 1)

*- позиция по схеме сборки

№*	Код	Наименование	№*	Код	Наименование
1	202072	Ручка	40	202151	Кронштейн
2	202073	Маховик	41	202114	Плита двигателя
3	202074	Болт	42	202112	Подшипник
4	202083	Гайка	43	202108	Шпонка
5	202082	Шайба	43А	202142	Шпонка
6	202081	Шайба	44	202113	Шпиндель
7	202080	Болт	45	202119	Фланец внутренний
8	202075	Винт	46	25508	Диск отрезной
9	202084	Скоба	47	202121	Фланец внешний
10	202076	Кожух	48	202124	Болт
11	202079	Шайба упорная	49	202128	Винт
12	202078	Шайба	50	202126	Крышка
13	202077	Болт	51	202125	Кожух защитный
14	202086	Губки подвижные	52	202091	Рукоятка
15	202087	Винт	53	202130	Ручка
16	202088	Губки фиксируемые	54	202134	Опора ручки
17	202089	Шкала	55	202137	Болт
18	202090	Винт	56	202111	Крышка подшипника
19	202065	Ось	57	202107	Шкив
20	202066	Ролик	58	202145	Ремень клиновой
21	202071	Стол рабочий (станина)	59	202138	Болт
22	202068	Шайба	60	202139	Шайба
23	202069	Шайба	61	202143	Шкив двигателя
24	202070	Гайка	62	202148	Гайка
25	202064	Пластина	63	202141	Двигатель
26	202063	Пластина зажимная	64	202109	Гайка
27	202062	Шайба	65	202155	Шайба
28	202061	Шайба	66	202093	Шайба
29	202060	Болт	67	202110	Винт
30	202098	Указатель	68	202154	Пластина
31	202099	Шайба	69	202161	Магнитный пускатель
32	202097	Винт	70	202131	Кабель двигателя
33	202101	Подшипник	71	202157	Гайка
34	202102	Ось	72	202144	Болт
35	202103	Пружина	73	202067	Шайба
36	202100	Опора	74	202085	Болт
37	202096	Патрубок пылесборника	76	202094	Болт
38	202152	Кожух ремня	77	202095	Зажим
39	202129	Болт	78	202104	Болт